

PATENT ABSTRACTS OF JAPAN

(11)Publication number : 2001-110168

(43)Date of publication of application : 20.04.2001

(51)Int.Cl. G11B 27/00
G06F 12/00
G11B 20/12

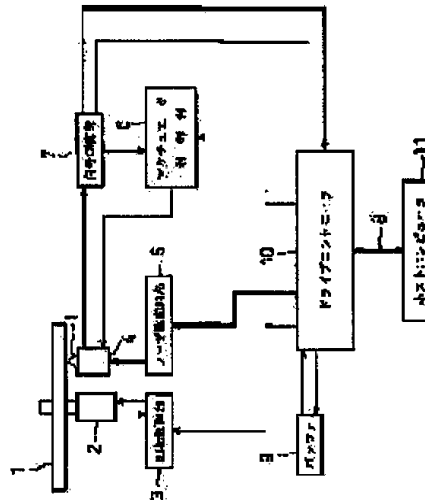
(21)Application number : 11-291551 (71)Applicant : RICOH CO LTD
(22)Date of filing : 13.10.1999 (72)Inventor : WATABE TAKASHI

(54) INFORMATION RECORDING AND REPRODUCING DEVICE, INFORMATION RECORDING AND REPRODUCING METHOD, AND RECORDING MEDIUM READABLE BY COMPUTER IN WHICH INFORMATION RECORDING AND REPRODUCING PROGRAM IS RECORDED

(57)Abstract:

PROBLEM TO BE SOLVED: To prevent the other processing from being waited by closing session processing when a session consisting of one or plural tracks is recorded in a recording medium in which information can be written one time or information can be rewritten in the same region.

SOLUTION: When a session on a CD-RW disk 1 is closed, a drive controller 10 records only track information indicating a track start position and a finish position in the session in a prescribed region without recording a start region indicating start of the session and a finish region indicating finish of the session, and processing closing the session is finished temporarily.



(19) 日本国特許庁 (J P)

(12) 公開特許公報 (A)

(11) 特許出願公開番号
特開2001-110168
(P2001-110168A)

(43) 公開日 平成13年4月20日 (2001.4.20)

(51) Int.Cl. ⁷	識別記号	F I	テームコード* (参考)
G 1 1 B 27/00		C 1 1 B 27/00	5 B 0 8 2
G 0 6 F 12/00	5 4 2	C 0 6 F 12/00	5 4 2 A 5 D 0 4 4
G 1 1 B 20/12		C 1 1 B 20/12	5 D 1 1 0
		27/00	D

審査請求 未請求 請求項の数7 O L (全 11 頁)

(21) 出願番号 特願平11-291551

(22) 出願日 平成11年10月13日 (1999. 10. 13)

(71) 出願人 000006747

株式会社リコー

東京都大田区中馬込1丁目3番6号

(72) 発明者 渡部 剛史

東京都大田区中馬込1丁目3番6号 株式会社リコー内

(74) 代理人 100080931

弁理士 大澤 敬

Fターム(参考) 5B082 JA11

5D044 BC05 BC06 CC04 DE38 DE49
DE54

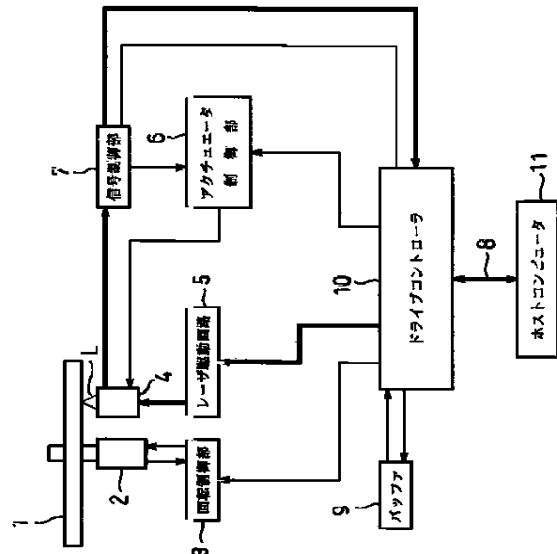
5D110 AA16 AA17 BB02 DA06 DA12
DB04 DC16

(54) 【発明の名称】 情報記録再生装置と情報記録再生方法と情報記録再生プログラムを記録したコンピュータ読み取り可能な記録媒体

(57) 【要約】

【課題】 一度だけ情報の書き込みが可能又は同領域に対して情報の上書きが可能な記録媒体に対して、一つもしくは複数のトラックからなるセッションを記録する際のセッションを閉じる処理によって他の処理が待たされないようにする。

【解決手段】 ドライブコントローラ10は、CD-RWディスク1上のセッションを閉じるとき、そのセッションの始めを示す開始領域と終わりを示す終了領域を記録せずに当該セッション内のトラックの開始位置及び終了位置を示すトラック情報のみを所定領域に記録してセッションを閉じる処理を仮終了する。



【特許請求の範囲】

【請求項1】 一度だけ情報の書き込みが可能又は同じ領域に対して情報の上書きが可能な記録媒体に対して、一つもしくは複数のトラックからなるセッションの記録及び再生を行なう情報記録再生装置において、前記記録媒体上のセッションを閉じるとき、該セッションの始めを示す開始領域と終わりを示す終了領域を記録せずに当該セッション内のトラックの開始位置及び終了位置を示すトラック情報のみを前記記録媒体上の所定領域に記録してセッションを閉じる処理を仮終了するセッション閉処理仮終了手段を設けたことを特徴とする情報記録再生装置。

【請求項2】 請求項1記載の情報記録再生装置において、前記セッション閉処理仮終了手段に、前記トラック情報を前記所定領域に複数個記録する手段を設けたことを特徴とする情報記録再生装置。

【請求項3】 請求項1又は2記載の情報記録再生装置において、前記記録媒体に情報の記録又は再生が行なわれていないとき、前記セッション閉処理仮終了手段によって閉じる処理を仮終了したセッションに対して前記所定領域に記録されたトラック情報を含めてセッションの始めを示す開始領域と終わりを示す終了領域を記録してセッションを閉じる処理を終了するセッション閉処理手段を設けたことを特徴とする情報記録再生装置。

【請求項4】 一度だけ情報の書き込みが可能又は同じ領域に対して情報の上書きが可能な記録媒体に対して、一つもしくは複数のトラックからなるセッションの記録及び再生を行なう情報記録再生方法において、前記記録媒体上のセッションを閉じるとき、該セッションの始めを示す開始領域と終わりを示す終了領域を記録せずに当該セッション内のトラックの開始位置及び終了位置を示すトラック情報のみを前記記録媒体上の所定領域に記録してセッションを閉じる処理を仮終了することを特徴とする情報記録再生方法。

【請求項5】 請求項4記載の情報記録再生方法において、前記トラック情報を前記所定領域に複数個記録することを特徴とする情報記録再生方法。

【請求項6】 請求項4又は5記載の情報記録再生方法において、前記記録媒体に情報の記録又は再生が行なわれていないとき、前記閉じる処理を仮終了したセッションに対して前記所定領域に記録されたトラック情報を含めてセッションの始めを示す開始領域と終わりを示す終了領域を記録してセッションを閉じる処理を終了することを特徴とする情報記録再生方法。

【請求項7】 一度だけ情報の書き込みが可能又は同じ領域に対して情報の上書きが可能な記録媒体に対して、

一つもしくは複数のトラックからなるセッションの記録及び再生を行なう機能と、前記記録媒体上のセッションを閉じるとき、該セッションの始めを示す開始領域と終わりを示す終了領域を記録せずに当該セッション内のトラックの開始位置及び終了位置を示すトラック情報のみを前記記録媒体上の所定領域に記録してセッションを閉じる処理を仮終了する機能と、前記トラック情報を前記所定領域に複数個記録する機能と、前記記録媒体に情報の記録又は再生が行なわれていないとき、前記閉じる処理を仮終了したセッションに対して前記所定領域に記録されたトラック情報を含めてセッションの始めを示す開始領域と終わりを示す終了領域を記録してセッションを閉じる処理を終了する機能とをコンピュータに実現させる情報記録再生プログラムを記録したコンピュータ読み取り可能な記録媒体。

【発明の詳細な説明】

【0001】

【発明の属する技術分野】この発明は、光ディスクに対する情報の記録及び再生を行なう光ディスクドライブ等の情報記録再生装置と、光ディスク等の記録媒体に情報を記録及び再生する情報記録再生方法と、光ディスク等の記録媒体に情報を記録及び再生する情報記録再生プログラムを記録したコンピュータ読み取り可能な記録媒体に関する。

【0002】

【従来の技術】情報（データ）を記録することが可能な記録媒体として、例えばコンパクトディスク（Compact Disc: CD）には、同じ領域に対して1回のみデータの記録が可能なディスクであるCD-R（Compact Disc Recordable）ディスクと、同じ領域に対してデータの上書きが可能なディスクであるCD-RW（Compact Disc Rewritable）ディスクがある。

【0003】上記CD-Rディスク、CD-RWディスクで再生できる最小単位にブロックと呼ばれる単位があり、1ブロックには2048～2352バイト（byte）のデータが含まれる。

【0004】また、記録する最小単位にパケットと呼ばれる単位があり、そのパケットは1つ以上の再生可能なユーザデータブロックと、ユーザデータブロックの前に配置された1つのリンクブロック（Link Block）と4つのランインブロック（Run-in Block）からなるリンク用ブロックと、ユーザデータブロックの後ろに配置された2つのランインブロック（Run-out Block）からなるリンク用ブロックから成る。このパケット内のユーザデータブロック数をパケット長と呼ぶ。

【0005】このようなCD-Rディスク、CD-RWディスクに対してデータを記録する手段として、トラックアットワンス方式とパケットライト方式と呼ばれる記

録方式がある。

【0006】トラックアットワンス方式とは、最大99個まで記録が可能な記録単位であるトラックを1パケットで一気に記録していく方式である。そして、トラックの開始アドレスや終了アドレスなどの情報は、ディスクメディア上の別領域にプログラムメモリ領域(Program Memory Area:PMA)やトラック情報(Table Of Contents:TOC)として記録する。

【0007】1つのトラックの前には150ブロック、または225ブロックから成るプレギャップ(Pregap)があり、そのプレギャップ内のユーザデータフィールドには、トラック内の固定長パケットのパケット長等、そのトラックの属性に関する情報を記録する。

【0008】一方、パケットライト方式とは、上記トラックを複数のパケットに分割し、そのパケット毎に記録していく方式である。さらにその記録方式として、固定長パケットライト方式と可変長パケットライト方式の2種類があり、トラック内でパケット長が固定である方式を固定長パケットライト方式と呼び、トラック内でそれぞれのパケットのパケット長がさまざまである方式を可変長パケットライト方式と呼ぶ。

【0009】上記のようなCD-Rディスク、CD-RWディスクではリードイン(Lead-in)/リードアウト(Lead-out)と呼ばれる領域内にトラックを複数個含めたセッションと呼ばれる単位で記録する。そのリードイン領域にはTOC情報が存在し、そのセッションに含まれるトラックの開始アドレスや終了アドレスなどの情報を記録する。

【0010】そして、リードイン領域/リードアウト領域が存在するセッションを閉じられたセッションと呼び、リードイン領域/リードアウト領域を記録することをセッションを閉じると言う。このセッションを閉じる時、リードイン領域にはTOC情報を記録する。

【0011】従来、TOC情報を書き込んでさらに追記が可能になるようにTOC情報の構成を変えて記録する情報記録再生装置(例えば、特開平7-21743号公報参照)や、リードイン領域にTOC情報を記録する前に、TOC情報を保護する目的でそれまでのTOC情報を一時的に他の領域に記録する情報記録再生装置(例えば、特開平6-60615号公報参照)があった。

【0012】

【発明が解決しようとする課題】しかしながら、従来の情報記録再生装置では、セッションを閉じる処理のときに必ずリードイン領域とリードアウト領域を記録しなければならない、その記録には最小でも1分30秒分必要であるため、例えば、2倍速で記録を行なっても約45秒の処理時間が必要となり、その間は他の処理が待たされてしまうという問題があった。

【0013】この発明は上記の課題を解決するためにな

されたものであり、一度だけ情報の書き込みが可能又は同じ領域に対して情報の上書きが可能な記録媒体に対して、一つもしくは複数のトラックからなるセッションを記録する際のセッションを閉じる処理によって他の処理が待たされないようにすることを目的とする。

【0014】

【課題を解決するための手段】この発明は上記の目的を達成するため、一度だけ情報の書き込みが可能又は同じ領域に対して情報の上書きが可能な記録媒体に対して、一つもしくは複数のトラックからなるセッションの記録及び再生を行なう情報記録再生装置において、上記記録媒体上のセッションを閉じるとき、そのセッションの始めを示す開始領域と終わりを示す終了領域を記録せずに当該セッション内のトラックの開始位置及び終了位置を示すトラック情報のみを上記記録媒体上の所定領域に記録してセッションを閉じる処理を仮終了するセッション閉処理仮終了手段を設けたものである。

【0015】また、上記のような情報記録再生装置において、上記セッション閉処理仮終了手段に、上記トラック情報を上記所定領域に複数個記録する手段を設けるとよい。

【0016】さらに、上記のような情報記録再生装置において、上記記録媒体に情報の記録又は再生が行なわれていないとき、上記セッション閉処理仮終了手段によって閉じる処理を仮終了したセッションに対して上記所定領域に記録されたトラック情報を含めてセッションの始めを示す開始領域と終わりを示す終了領域を記録してセッションを閉じる処理を終了するセッション閉処理手段を設けるとよい。

【0017】また、一度だけ情報の書き込みが可能又は同じ領域に対して情報の上書きが可能な記録媒体に対して、一つもしくは複数のトラックからなるセッションの記録及び再生を行なう情報記録再生方法において、上記記録媒体上のセッションを閉じるとき、そのセッションの始めを示す開始領域と終わりを示す終了領域を記録せずに当該セッション内のトラックの開始位置及び終了位置を示すトラック情報のみを上記記録媒体上の所定領域に記録してセッションを閉じる処理を仮終了する情報記録再生方法を提供する。

【0018】また、上記のような情報記録再生方法において、上記トラック情報を上記所定領域に複数個記録するとよい。

【0019】さらに、上記のような情報記録再生方法において、上記記録媒体に情報の記録又は再生が行なわれていないとき、上記閉じる処理を仮終了したセッションに対して上記所定領域に記録されたトラック情報を含めてセッションの始めを示す開始領域と終わりを示す終了領域を記録してセッションを閉じる処理を終了するとよい。

【0020】さらにまた、一度だけ情報の書き込みが可

能又は同じ領域に対して情報の上書きが可能な記録媒体に対して、一つもしくは複数のトラックからなるセッションの記録及び再生を行なう機能と、上記記録媒体上のセッションを閉じるとき、そのセッションの始めを示す開始領域と終わりを示す終了領域を記録せずに当該セッション内のトラックの開始位置及び終了位置を示すトラック情報のみを上記記録媒体上の所定領域に記録してセッションを閉じる処理を仮終了する機能と、上記トラック情報を上記所定領域に複数個記録する機能と、上記記録媒体に情報の記録又は再生が行なわれていないとき、上記閉じる処理を仮終了したセッションに対して上記所定領域に記録されたトラック情報を含めてセッションの始めを示す開始領域と終わりを示す終了領域を記録してセッションを閉じる処理を終了する機能とをコンピュータに実現させる情報記録再生プログラムを記録したコンピュータ読み取り可能な記録媒体も提供する。

【0021】この発明の請求項1の情報記録再生装置と請求項4の情報記録再生方法は、セッションを閉じるとき、そのセッションの始めと終わりをそれぞれ示す領域（リードイン領域とリードアウト領域）を記録せずに、そのセッション内のトラックの開始位置及び終了位置を示すトラック情報（TOC情報）のみを記録してセッションを閉じる処理を仮終了するので、セッションを閉じる処理にかかる時間を大幅に短縮することができ、他の処理を長時間待たせずに実行することができる。

【0022】この発明の請求項2の情報記録再生装置と請求項5の情報記録再生方法は、上記トラック情報を上記所定領域に複数個記録するので、いずれかのトラック情報が破損してしまっても、他のトラック情報に基づいて記録媒体上の情報を再生することが可能になる。

【0023】この発明の請求項3の情報記録再生装置と請求項6の情報記録再生方法は、記録媒体に情報の記録又は再生が行なわれていないときに、上記閉じる処理が仮終了されたセッションに対して上記所定領域に記録されたトラック情報を含めてセッションの始めを示す開始領域と終わりを示す終了領域を記録してセッションを閉じる処理を終了するので、一般のCD-ROMドライブ等の情報記録再生装置でも再生することが可能になる。

【0024】この発明の請求項7の情報記録再生プログラムを記録したコンピュータ読み取り可能な記録媒体は、その情報記録再生プログラムをコンピュータにインストールすることによって、上記の各手段に相当する機能をコンピュータに実現させることができるので、汎用性を高めることができる。

【0025】

【発明の実施の形態】以下、この発明の実施形態を図面に基いて具体的に説明する。図1は、この発明の一実施形態であるCD-RWドライブの構成を示すブロック図である。

【0026】このCD-RWドライブは、同じ領域に対

して情報の上書きが可能な記録媒体であるCD-RWディスク1を任意の回転速度で回転させるモータ2と、モータ2の制御を行なう回転制御部3を備えている。

【0027】また、CD-RWディスク1にレーザ光Lを照射する光ピックアップ4と、その光ピックアップ4のレーザ光Lの照射等を駆動するレーザ駆動回路5と、光ピックアップ4をCD-RWディスク1の半径方向に移動させたりする制御を行なうアクチュエータ制御部6と、光ピックアップ4からの信号を制御する信号制御部7を備えている。

【0028】さらに、上記各部、ホストコンピュータ11とのコマンド、データ等の信号の送受信を行なう外部インタフェイス8、及びホストコンピュータ11から送られてくるデータ等の一時保管場所である記憶部であるバッファ9等のCD-RWドライブ全体の制御を司ると共に、この発明に係わる各種の処理を実行するドライブコントローラ10を備えている。このドライブコントローラ10は、CPU、ROM、及びRAM等からなるマイクロコンピュータによって実現される。

【0029】そして、このCD-RWドライブは、CD-RWディスク1に対してデータの記録、再生、及び消去を行なう。

【0030】すなわち、上記CD-RWドライブが、一度だけ情報の書き込みが可能又は同じ領域に対して情報の上書きが可能な記録媒体に対して、一つもしくは複数のトラックからなるセッションの記録及び再生を行なう情報記録再生装置に相当する。

【0031】そして、上記ドライブコントローラ10が、上記記録媒体上のセッションを閉じるとき、そのセッションの始めを示す開始領域と終わりを示す終了領域を記録せずに当該セッション内のトラックの開始位置及び終了位置を示すトラック情報のみを上記記録媒体上の所定領域に記録してセッションを閉じる処理を仮終了するセッション閉処理仮終了手段と、上記トラック情報を上記所定領域に複数個記録する手段と、上記記録媒体に情報の記録又は再生が行なわれていないとき、上記セッション閉処理仮終了手段によって閉じる処理を仮終了したセッションに対して上記所定領域に記録されたトラック情報を含めてセッションの始めを示す開始領域と終わりを示す終了領域を記録してセッションを閉じる処理を終了するセッション閉処理手段の機能を果たす。

【0032】図2は、図1に示したCD-RWディスク1の記録領域のフォーマットを示す説明図である。CD-RWディスク1の記録領域は、内周側から、パワーキャリブレーション領域（Power Calibration Area: PCA）20、プログラムメモリ領域（Program Memory Area: PMA）21、リードイン領域（Lead-in Area）22、及びプログラムエリア23で構成される。

【0033】PCA20は、記録パワーのキャリブレーション

ションを行なう領域である。このPCA20には、テストエリア、カウントエリアの各領域がそれぞれ100個づつあり、CD-RWドライブはこのCD-RWディスク1に対して初めてデータを記録する時、当該領域でレーザパワーキャリブレーション(OPC)を行ない、そのOPCの結果に基づいてCD-RWディスク1に対して適切な記録パワーを設定する。

【0034】PMA21は、トラックの開始アドレス、終了アドレス等のトラック情報を記録する領域である。リードイン領域22は、セッション25の始めを示す領域であり、セッション25内のトラック情報(TOC情報)を記録する領域である。

【0035】プログラムエリア23は、ユーザデータを記録する領域である。このプログラムエリア23には、各種のファイル、音楽等のユーザデータをトラック24単位で記録し、その各トラック24の先頭アドレス、終了アドレス、データモード等の情報をPMA21やリードイン領域22内にTOC情報と呼ばれる内容で記録する。TOC情報には、そのセッション25に含まれるトラック24の情報を記録する。

【0036】トラック24はファイル、音楽等のユーザデータを記録する単位領域である。セッション25は、リードイン領域22、1つもしくは複数のトラック、及びリードアウト領域26からなる1つの記録単位である。リードアウト領域26は、セッション25の終わりを示す領域である。

【0037】次に、上記トラック24にトラックアットワンス方式でデータを記録したときのフォーマットを説明する。図3は、上記トラック24にトラックアットワンス方式でデータを記録したときのフォーマットを示す図である。

【0038】トラックアットワンス方式の場合、トラック24は1パケットで構成され、プレギャップ(Pre Gap)30、ユーザデータブロック31、ランアウト(Run-out)ブロック32からなり、プレギャップ30はさらにリンク(Link)ブロック33とランイン(Run-in)ブロック34等からなる。

【0039】プレギャップ30は、150ブロック又は225ブロックからなり、トラック24の先頭に位置し、内部のユーザデータフィールドにはトラック24の属性に関する情報を記録する。

【0040】リンクブロック33は、1ブロックからなり、トラックとトラックの繋ぎ目を意味するブロックである。ランインブロック34は、4ブロックからなり、トラックの先頭を意味するブロックである。

【0041】ユーザデータブロック31は、ユーザデータを記録するブロックである。ランアウトブロック32は、2ブロックからなり、トラックの最後を意味するブロックである。

【0042】なお、トラックアットワンス方式を用いた

場合には、上記ユーザデータブロック31は最少でも300ブロック以上なくてはならないと規定されている。

【0043】次に、上記トラック24にパケットライト方式でデータを記録したときのフォーマットを説明する。図4は、上記トラック24にパケットライト方式でデータを記録したときのフォーマットを示す図である。

【0044】パケットライト方式の場合、トラック24は、プレギャップ40とユーザデータ部41とからなり、そのユーザデータ部41は複数のパケット42から構成される。

【0045】そのパケット42は、リンクブロック(Link Block)50と、ランインブロック(Run-in Blocks)51と、ユーザデータブロック52と、ランアウトブロック(Run-out Blocks)53とからなる。

【0046】パケット42は、トラック24内に存在するセクタの塊であり、最小単位は1セクタであり、パケットライト方式ではこのパケット42を一回で記録する。リンクブロック50は、1ブロックからなり、パケットとパケットの繋ぎ目を意味するブロックである。

【0047】ランインブロック51は、4ブロックからなり、パケットの先頭を意味するブロックである。ユーザデータブロック52は、ユーザデータを記録するブロックである。ランアウトブロック53は、2ブロックからなり、パケットの最後を意味するブロックである。

【0048】CD-RWドライブは、このパケット42を1回のライト処理で記録する。また、パケットライト方式の利点として、トラックアットワンス方式に比べてパケットライト方式ではユーザデータブロック52は最少で1ブロックから記録できることと、ファイルシステムを使うことにより、ハードディスクやフロッピーディスクのような扱いができることが挙げられる。

【0049】なお、パケットライト方式には、上述したように記録方式として固定長パケットと可変長パケットの2種類がある。

【0050】次に、このCD-RWドライブにおけるセッションを閉じる処理について説明する。図5は、CD-RWドライブにおけるこの発明の請求項1に係わるセッション閉処理仮終了処理を示すフローチャートである。

【0051】ドライブコントローラ10は、ホストコンピュータ11からセッションを閉じる処理の命令を受け付けたら、セッション閉処理仮終了処理を起動し、ステップ(図中「S」で示す)1でTOC情報相当データが生成済みか否かを判断し、生成済みでなければ、ステップ2へ進んでTOC情報相当データ生成処理を行なってステップ3へ進む。

【0052】ステップ3でTOC情報相当データを生成後、あるいは、ステップ1の判断でTOC情報相当データが生成済みであれば、ステップ3でTOC情報相当デ

ータを所定領域に記録して、この処理を終了する。

【0053】さらに、上述の処理を説明する。ドライブコントローラ10は、CD-RWディスク1のセッション25を閉じるとき、セッション25のリードイン領域（セッションの始めを示す開始領域）22とリードアウト領域（セッションの終わりを示す終了領域）26を記録せずに、セッション25内のトラック24の先頭アドレス（開始位置）及び終了アドレス（終了位置）を示すTOC情報相当データ（トラック情報）のみをCD-RWディスク1の所定領域に記録してセッションを閉じる処理を仮終了する。

【0054】このようにして、データ記録の際のセッションを閉じる処理にかかる時間を低減することができ、ホストコンピュータからの他の処理を素早く実行することができる。

【0055】次に、上述のセッション閉処理仮終了処理では、TOC情報相当データを1箇所のみ記録したが、このTOC情報相当データが破損してしまった時などに当該CD-RWディスク1に記録されているデータを再生することができなくなってしまう。そこで、TOC情報相当データを複数箇所に記録して、TOC情報相当データが失われなくようにすると良い。

【0056】図6は、CD-RWドライブにおけるこの発明の請求項2に係わるセッション閉処理仮終了処理を示すフローチャートである。

【0057】ドライブコントローラ10は、ホストコンピュータ11からセッションを閉じる処理の命令を受け付けたら、セッション閉処理仮終了処理を起動し、ステップ（図中「S」で示す）11でTOC情報相当データが生成済みか否かを判断し、生成済みでなければ、ステップ12へ進んでTOC情報相当データ生成処理を行なってステップ13へ進む。

【0058】ステップ13でTOC情報相当データを生成後、あるいは、ステップ11の判断でTOC情報相当データが生成済みであれば、ステップ13でTOC情報相当データを所定領域に記録し、ステップ14へ進んで予備TOC情報相当データが記録済みか否かを判断し、記録済みでなければステップ13へ進んで所定領域の他の個所に上記TOC情報相当データと同じ内容の予備TOC情報相当データを記録し、ステップ14の判断で予備TOC情報相当データが記録済みなら、この処理を終了する。

【0059】さらに、上述の処理を説明する。ドライブコントローラ10は、CD-RWディスク1のセッション25を閉じるとき、セッション25のリードイン領域22とリードアウト領域26を記録せずに、セッション25内のトラック24の先頭アドレス及び終了アドレスを示すTOC情報相当データのみをCD-RWディスク1の所定領域の所定個所に記録する。

【0060】さらに、CD-RWディスク1の上記所定

領域の他の複数の個所に上記TOC情報相当データの子備データとして予備TOC情報相当データをそれぞれ記録してセッションを閉じる処理を仮終了する。

【0061】このようにして、セッションを閉じる処理を仮終了する際に、TOC情報相当データを複数箇所に記録することにより、いずれかのデータが損なわれても、他のTOC情報相当データに基づいてCD-RWディスク上のデータを再生することができる。

【0062】次に、上記セッション閉処理仮終了処理によってTOC情報を記録する所定領域について説明する。図7は、上記セッション閉処理仮終了処理によって所定領域にTOC情報を記録したときのトラック24のフォーマットを示す説明図である。

【0063】例えば、ユーザデータブロック31内に、セッション内のトラックの先頭アドレス及び終了アドレスを示すTOC情報相当データ（TOC情報）を記録するTOC情報相当データ記録部60を一箇所と、TOC情報相当データと同じ内容の予備TOC情報相当データをそれぞれ記録する予備TOC情報相当データ記録部61を3箇所設ける。

【0064】次に、この実施形態のCD-RWドライブでは上述のセッション閉処理仮終了処理のみのCD-RWディスク1の再生時に、上記所定領域のトラック情報に基づいてユーザデータを再生することができるが、一般のCD-ROMドライブでは上記セッション閉処理仮終了処理を施したままのCD-RWディスクの再生を行なうことができない。

【0065】なぜなら、一般のCD-ROMドライブでは、CD-RWディスク1上のリードイン領域に記録されているTOC情報に基づいてディスク上のデータの再生を実行するためである。

【0066】したがって、既存のCD-ROMドライブで上記のようなCD-RWディスク1を再生できるようにするには、上記セッション閉処理仮終了処理の後にリードイン領域/リードアウト領域を記録し、その中にTOC情報を記録する必要がある。

【0067】図8は、上記CD-RWドライブにおけるこの発明の請求項3に係わるセッション閉処理を示すフローチャートである。

【0068】ドライブコントローラ10は、ステップ（図中「S」で示す）21で所定時間ホストコンピュータからのアクセスが無しか否かを判断し、無しならステップ22へ進んで上述のセッション閉処理仮終了処理で記録されたTOC情報相当データ（又は予備TOC情報相当データ）を再生し、ステップ23へ進んで該当セッションに対してリードイン領域、リードアウト領域、及びTOC情報相当データ（又は予備TOC情報相当データ）を記録して、この処理を終了する。

【0069】さらに、上述の処理を説明する。ドライブコントローラ10は、ホストコンピュータ11から最後

にアクセスされた状態から所定時間内にアクセスがあった場合には、リードイン領域／リードアウト領域／TOC情報の記録処理は実行せず、CD-RWドライブに対してアクセスがない状態になるまで、ホストコンピュータ11からのアクセスを実行する。

【0070】そして、ドライブコントローラ10は、ホストコンピュータ11から最後にアクセスされた状態から所定時間アクセスが無かった場合、すなわちCD-RWディスク1に対して予め設定された所定時間記録又は再生が行なわれていないとき、CD-RWディスク1上の上述のセッション閉処理仮終了処理によってTOC情報相当データ記録部60に記録されているTOC情報相当データを再生する。

【0071】このように、リードイン領域に記録するTOC情報は、TOC情報相当データ記録部60にすでに記録されているTOC情報相当データを再生することによって検出することができる。

【0072】そして、該当するセッション25のリードイン領域22，リードアウト領域26と共にそのTOC情報相当データをTOC情報として記録する。

【0073】また、TOC情報相当データ記録部60のTOC情報相当データを再生できなかった場合、予備TOC情報相当データ記録部61から予備TOC情報相当データを再生し、その予備TOC情報相当データをTOC情報として該当するセッション25のリードイン領域22，リードアウト領域26と共に記録する。

【0074】このようにして、上述のセッション閉処理仮終了処理の後、ホストコンピュータによって使用されていない時に、リードイン領域／リードアウト領域及びTOC情報を該当するセッションに記録してセッション閉処理を終了するので、一般のCD-ROMドライブで再生可能なフォーマットにするので、既存のCD-ROMドライブにおいても本CD-RWディスクを再生することができる。

【0075】なお、上述の実施例では記録媒体としてCD-RWディスクを用いたドライブの場合について説明したが、MO，CD-R，DVD-R，DVD-RAM等の他の記録可能な記録媒体に対する記録及び再生を行なうドライブについても同様に実施することができる。

【0076】次に、図示を省略したフロッピディスク，CD-ROMディスク，MOディスク，DVDディスク等の記録媒体に一度だけ情報の書き込みが可能な記録媒体（例えば、CD-Rディスク）又は同じ領域に対して情報の上書きが可能な記録媒体（例えば、CD-RWディスク）に対して、一つもしくは複数のトラックからなるセッションの記録及び再生を行なう機能と、記録媒体上のセッションを閉じるとき、そのセッションの始めを示す開始領域（リードイン領域）と終わりを示す終了領域（リードアウト領域）を記録せずに当該セッション内のトラックの開始位置（先頭アドレス）及び終了位置

（終了アドレス）を示すトラック情報（TOC情報相当データ）のみを記録媒体上の所定領域（TOC情報相当データ記録部）に記録してセッションを閉じる処理を仮終了する機能と、上記トラック情報を上記所定領域に複数個（TOC情報相当データ記録部及び予備TOC情報相当データ記録部）記録する機能と、記録媒体にデータの記録又は再生が行なわれていないとき、上記閉じる処理を仮終了したセッションに対して上記所定領域（TOC情報相当データ記録部又は予備TOC情報相当データ記録部）に記録されたトラック情報を含めてセッションの始めを示す開始領域と終わりを示す終了領域を記録してセッションを閉じる処理を終了する機能とをドライブコントローラ10に実現させる情報記録再生プログラムを記録し、この記録媒体を介してCD-RWドライブ内にインストールして、ドライブコントローラ10がその情報記録再生プログラムを実行することによって上記処理を実現することもできる。

【0077】

【発明の効果】以上説明してきたように、この発明の情報記録再生装置と情報記録再生方法と情報記録再生プログラムを記録したコンピュータ読み取り可能な記録媒体によれば、一度だけ情報の書き込みが可能又は同じ領域に対して情報の上書きが可能な記録媒体に対して、一つもしくは複数のトラックからなるセッションを記録する際のセッションを閉じる処理によって他の処理が待たされないようにすることができる。

【図面の簡単な説明】

【図1】この発明の一実施形態であるCD-RWドライブの構成を示すブロック図である。

【図2】図1に示すCD-RWディスク1の記録領域のフォーマットを示す説明図である。

【図3】図2に示すトラックにトラックアットワンス方式でデータを記録したときのフォーマットを示す図である。

【図4】図2に示すトラックにパケットライト方式でデータを記録したときのフォーマットを示す図である。

【図5】図1に示すCD-RWドライブにおけるこの発明の請求項1に係わるセッション閉処理仮終了処理を示すフローチャートである。

【図6】図1に示すCD-RWドライブにおけるこの発明の請求項2に係わるセッション閉処理仮終了処理を示すフローチャートである。

【図7】図5及び図6に示したセッション閉処理仮終了処理によって所定領域にTOC情報を記録したときのトラックのフォーマットを示す説明図である。

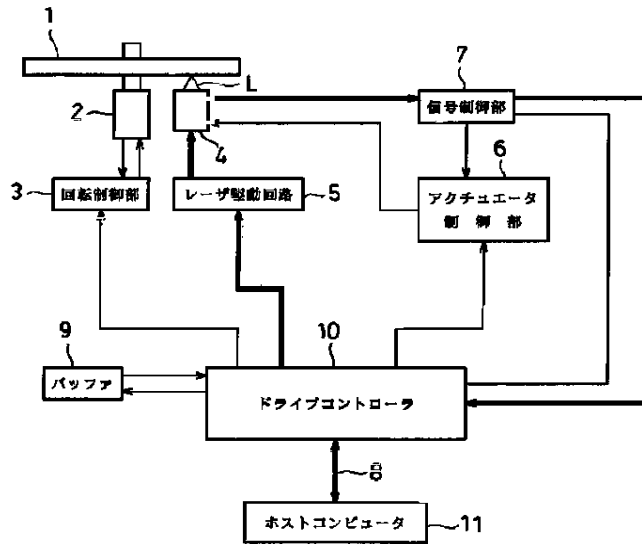
【図8】図1に示すCD-RWドライブにおけるこの発明の請求項3に係わるセッション閉処理を示すフローチャートである。

【符号の説明】

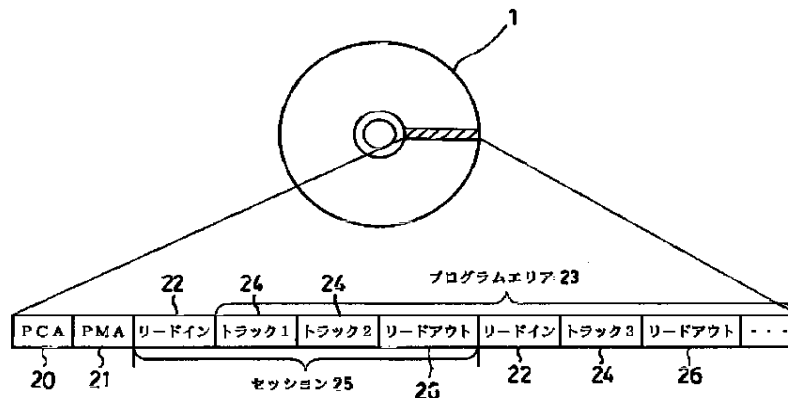
1：CD-RWディスク 2：モータ

- | | | | |
|----------------|-----------------|----------------------|-----------------|
| 3 : 回転制御部 | 4 : 光ピックアップ | 26 : リードアウト領域 | 30, 40 : プレギャップ |
| 5 : レーザ駆動回路 | 6 : アクチュエータ制御部 | 31, 52 : ユーザデータブロック | |
| 7 : 信号制御部 | 8 : 外部インタフェース | 32, 53 : ランアウトブロック | |
| 9 : バッファ | 10 : ドライブコントローラ | 33, 50 : リンクブロック | |
| 11 : ホストコンピュータ | | 34, 51 : ランインブロック | |
| 20 : PCA | 21 : PMA | 41 : ユーザデータ部 | 42 : パケット |
| 22 : リードイン領域 | 23 : プログラムエリア | 60 : TOC情報相当データ記録部 | |
| 24 : トラック | 25 : セッション | 61 : 予備TOC情報相当データ記録部 | |

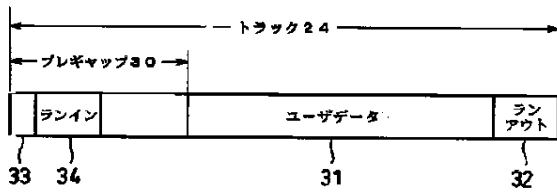
【図1】



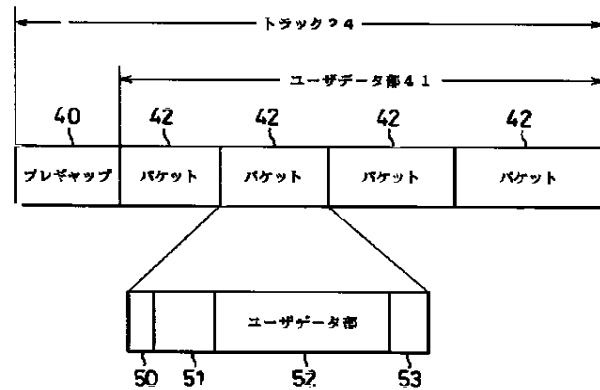
【図2】



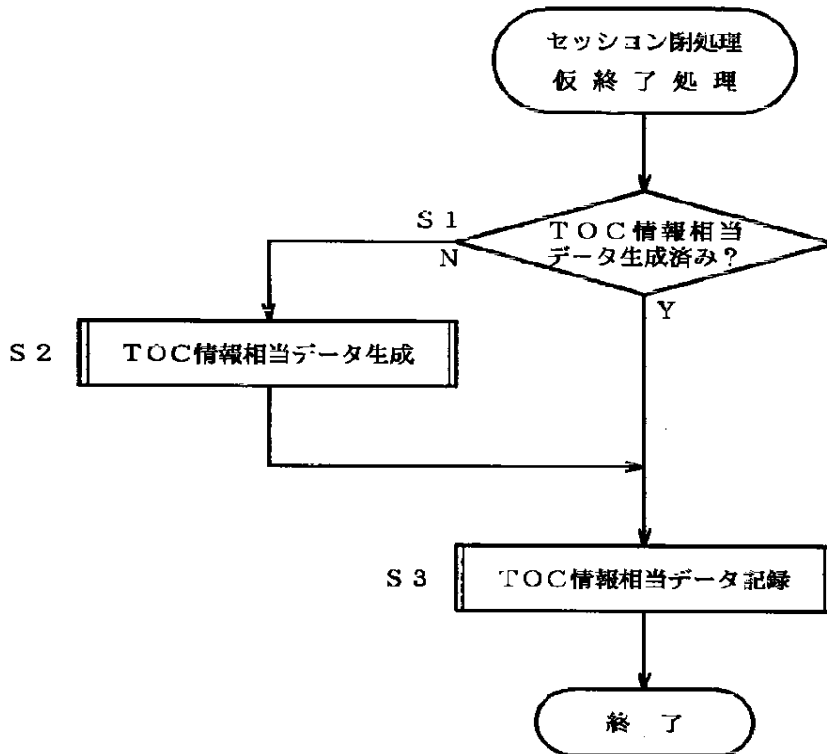
【図3】



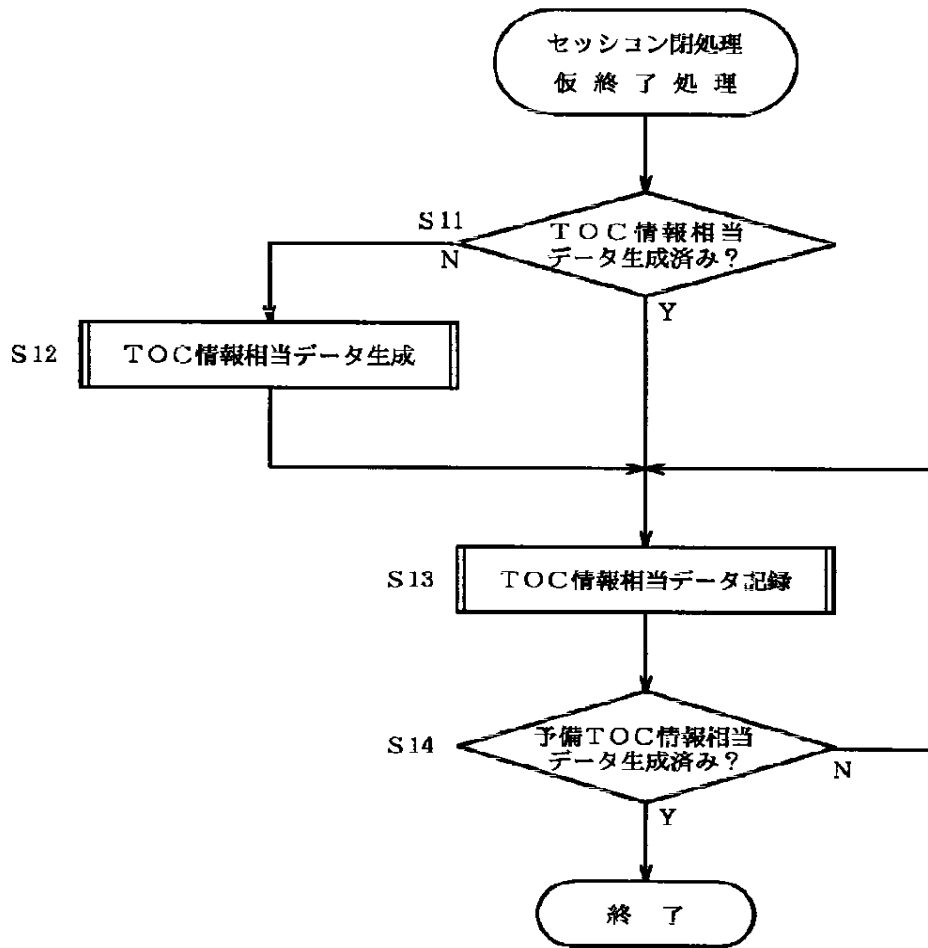
【図4】



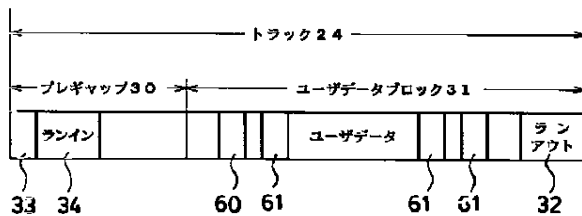
【図5】



【図6】



【図7】



【図8】

